

Profile LED Lumines G

Lumines G to profil wpuszczany

Sposób montażu: taśma dwustronna

PARAMETRY PRODUKTU

Wymiary (mm) 1000, 2020, 3000

Szerokość taśmy LED do 12 mm

Zastosowanie profil wpuszczany - do podświetlenia pomieszczeń kuchennych, sklepowych, oświetlenie szaf, blatów, schodów.

Akcesoria
zaślepki BASIC [z otworem]:
* szary, czarny, biały, inox
klosze BASIC:
* transparentny, mrożony, mleczny
klosze BASIC PMMA:
* frosted, frosted mleczny
włącznik bezdotykowy (na ruch ręką):
12V, 3A, 36W

Zobacz również

Zaślepki



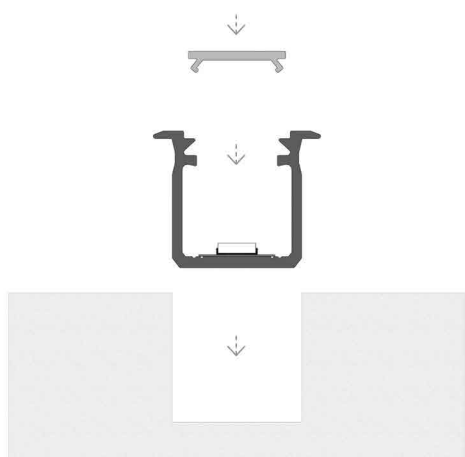
Klosze [PVC/PMMA/PC]



Profil G - kolory



rys. 1



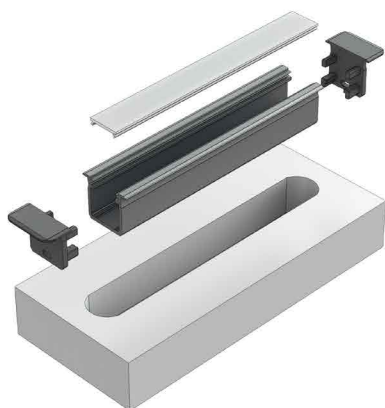
Instrukcja montażu profilu G wpuszczanego z kloszem BASIC

rys. 2



Efekt końcowy montażu profilu G wpuszczanego z kloszem BASIC

rys. 3



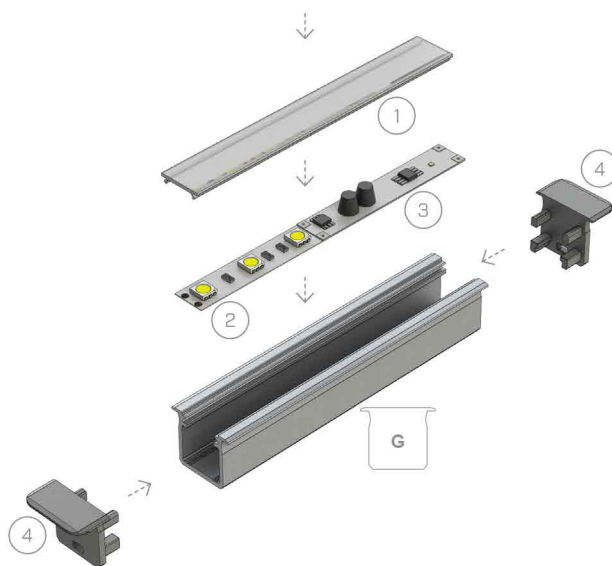
Rzut aksonometryczny przed montażem profilu G wewnątrz wyfrezowanego otworu z kloszem BASIC oraz zaślepkami bocznymi

rys. 4



Efekt końcowy montażu profilu G wpuszczanego z kloszem BASIC w płycie gipsowej

rys. 5



Schemat złożenia elementów systemu oświetleniowego z wykorzystaniem profilu G wpuszczanego oraz [1] klosza BASIC, [2] taśmy LED, [3] włącznika bezdotykowego, [4] zaślepek z otworami